

**UTICAJ PRITISKA NA EKSTRAKCIONI SISTEM HELICHRYSUM
ITALICUM – SUPERKRITIČNI UGLJENDIOKSID
PRESSURE INFLUENCE TO EXTRACTION SYSTEM HELICHRYSUM
ITALICUM – SUPERCRITICAL CARBON DIOXIDE**

V. Mičić¹, M. Jotanović¹, Ž. Lepojević², V. Aleksić¹, B. Pejović¹

¹ Tehnološki fakultet Zvornik, Zvornik, Republika Srpska, Bosna i Hercegovina

² Tehnološki fakultet Novi Sad, Bulevar Cara Lazara 1, Novi Sad, Srbija

Izvod

Superkritična ekstrakcija predstavlja veoma efikasnu metodu za izdvajanje mnogobrojnih organskih jedinjenja iz biljnog materijala. Pri ispitivanjima kao biljni materijal korišćena je gajena biljka *Helichrysum italicum* iz okoline Novog Grada. Ispitan je uticaj pritiska na prinos ukupnog ekstrakta pri protoku $53,5 \text{ dm}^3/\text{h}$ (preračunato na normalne uslove), za vreme ekstrakcije od 3 h. Ekstrakcija je vršena superkritičnim ugljendioksidom pri različitim pritiscima (80, 150, 250 i 350 bar) i konstantnoj temperaturi $t = 40^\circ\text{C}$. Zaključeno je da pri ekstrakciji droge ugljendioksidom u superkritičnom stanju sa porastom pritiska raste prinos ekstrakcije od 0,35 do 5,71% (g/100g droge). Sadržaj etarskog ulja u dobijenim CO_2 ekstraktima kretao se od 6,70 do 31,12%. Najveći sadržaj etarskog ulja bio je u CO_2 ekstraktu dobijenom ekstrakcijom droge pri $p = 80 \text{ bar}$ i $t = 40^\circ\text{C}$ (31,12%). Primenom gasne hromatografije sa masenom spektrometrijom (GC-MS) izvršena je kvalitativna i kvantitativna analiza CO_2 ekstrakata dobijenih pri $p = 80 \text{ bar}$ i $p = 350 \text{ bar}$ kao i etarskih ulja dobijenih iz datih ekstrakata. U CO_2 ekstraktu dobijenom pri $p = 80 \text{ bar}$ identifikovano je 20 komponenata od kojih su najvažnije γ -kurkumen (23,35%) i trans-kariofilen (10,53%), dok je u ekstraktu dobijenom pri $p = 350 \text{ bar}$ identifikovano 18 komponenata. Najvažnije komponente bile su tritriakontan (27,13%) i nonakozan (13,28%). Najzastupljenija komponenta u etarskim uljima dobijenim iz datih ekstrakata bila je γ -kurkumen čiji je sadržaj iznosio 28,27, odnosno 27,42%.

Ključne riječi: Ekstrakcija, *Helichrysum italicum*

Abstract

Supercritical fluid extraction (SFE) is an efficient extraction technique for the separation of various organic compounds from herbs, or more generally, from plant materials. As cultivate plant (plant from plantation) *Helichrysum italicum* from municipality Novi Grad was used in this research. The influence of pressure on total extract yield at flow rate $53.5 \text{ dm}^3/\text{h}$ (calculated at normal state), for extraction time 3 h was investigated. Extraction was performed by

supercritical carbon dioxide at different pressures (80, 150, 250 and 350 bar) and constant temperature of 40°C. The extraction yield increase from 0.35 to 5.71% (g/100g drug) by pressure increasing of supercritical extraction by carbon dioxide (isothermal process, $t = 40^{\circ}\text{C}$). Essential oil content in obtained CO_2 extracts was from 6.70 to 31.12%. The highest content of essential oil was in CO_2 extract obtained by extraction of drug at $p = 80$ bar and $t = 40^{\circ}\text{C}$ (31.12%). Qualitative and quantitative determination of CO_2 extracts obtained at pressure of 80 and 350 bar as well as of essential oils obtained from extracts, were performed using GC - MS method. The main component were tritriacontane (27.13%) and nonacosane (13.28%). The dominant component in essential oils obtained from extracts was γ - curcumene (28.27 and 27.42%, respectively).

Key words: *Extraction, Helichrysum italicum*

1. UVOD

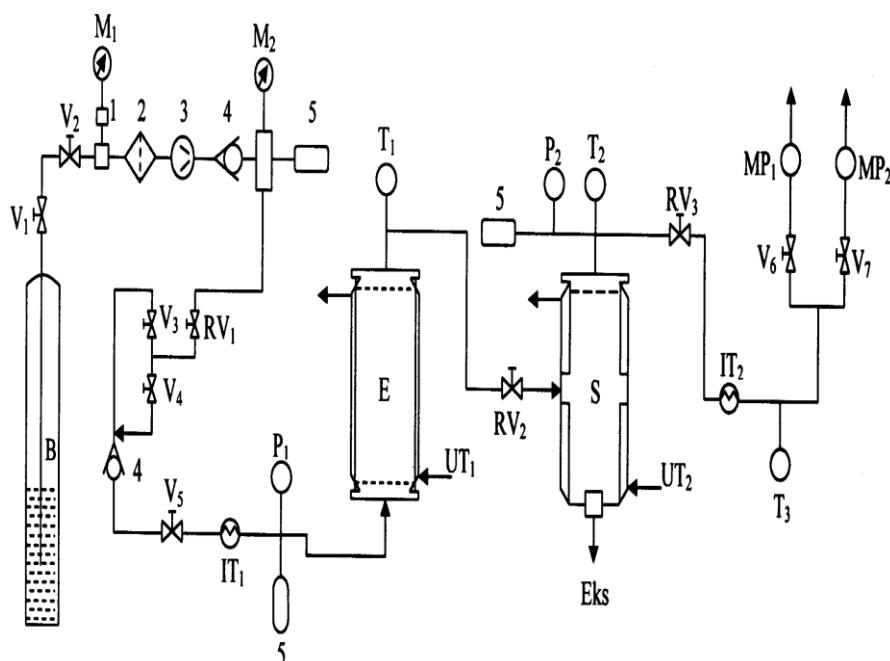
Poslednjih decenija ostvaren je značajan napredak u tehnologiji prerade bilja, zahvaljujući razvoju savremenih analitičkih metoda i uređaja za destilaciju i ekstrakciju [1]. Na taj način obezbeđuje se maksimalno iskorišćavanje biljne sirovine i standardni kvalitet finalnih proizvoda, pri čemu se troškovi prerade značajno smanjuju. Prerada lekovitog bilja može biti mehanička ili hemijsko-tehnološka prerada. Kod mehaničke prerade, nakon sušenja biljna sirovina se podvrgava klasiranju, koje se često izvodi kalibracijom, ili se droga usitni u pogodnim mlinovima do određenih veličina čestica [2, 3]. Hemijsko-tehnološka prerada bilja obuhvata preradu primenom postupka destilacije pomoću vodene pare, postupkom ekstrakcije pogodnim rastvaračima i presovanjem.

Imajući u vidu nedostatke postupka destilacije pomoću vodene pare i ekstrakcije organskim rastvaračima, ekstrakcija gasovima pod pritiskom, koja se poslednjih godina naglo razvija, predstavlja dobru alternativu, jer ima niz prednosti [4 - 7]. U zavisnosti od stanja rastvarača razlikuju se ekstrakciju gasovima u tečnom i superkritičnom stanju. Posebnu mogućnost pruža ekstrakcija gasovima u superkritičnom stanju [4].

2. EKSPERIMENTALNI DEO

U ispitivanjima je korišćena gajena biljna vrsta *Helichrysum italicum* (Roth) G. Don, sakupljena branjem tokom perioda maj - jun 2007. godine. Korišćen je vršni deo biljke sakupljen na početku cvetanja i konzerviran sušenjem u tankom sloju na promaji, u hladu. Sadržaj etarskog ulja u nativnoj drogi određen destilacijom vodenom parom iznosio je 0,47% (g/100 g droge). Za usitnjavanje biljnog materijala korišćen je komercijalni mlin (Multi Moulinex, 260 W, $n = 1.200 \text{ min}^{-1}$; $\text{Ø}_{\text{čekića}} = 60 \text{ mm}$). Samlevana droga (50,0 g) je ekstrahovana ugljendioksidom pri protoku $53,5 \text{ dm}^3/\text{h}$ (preračunato na normalne uslove), u toku 3 h. Ekstrakcija je vršena superkritičnim ugljendioksidom pri različitim pritiscima (80, 150, 250 i 350

bar) i konstantnoj temperaturi $t = 40^{\circ}\text{C}$. Srednji prečnik čestica biljnog materijala iznosio je $d = 1,29 \text{ mm}$. U ispitivanjima je kao rastvarač korišćen komercijalni ugljendioksid čistoće 99% (proizvođača Tehnogas - Novi Sad, Srbija). Ostale primenjene hemikalije bile su kvaliteta p.a. Za ekstrakciju droge pomoću ugljendioksida pod pritiskom je korišćen uređaj High Pressure Extraction Plant (HPEP, Nova Swiss, Švajcarska). Šema uređaja za ekstrakciju gasovima pod pritiskom je prikazan na slici 1. Prinos ekstrakcije je praćen merenjem mase dobijenog ekstrakta.



Slika 1. Šema uređaja za ekstrakciju pod visokim pritiskom

B – boca sa ugljendioksidom; *1* – merni konektor; *2* – filter; *3* – kompresor sa dijafragmom; *4* – kontrolni ventil; *5* – sigurnosni ventil; *V* – ventil; *M* – manometar; *RV* – regulacioni ventil; *IT* – izmenjivač toplote; *P* – merač pritiska; *E* – ekstraktor ($V = 200 \text{ cm}^3$); *T* – termometar; *UT* – ultratermostat; *S* – separator; *Eks* – ekstrakt; *MP* – merač protoka

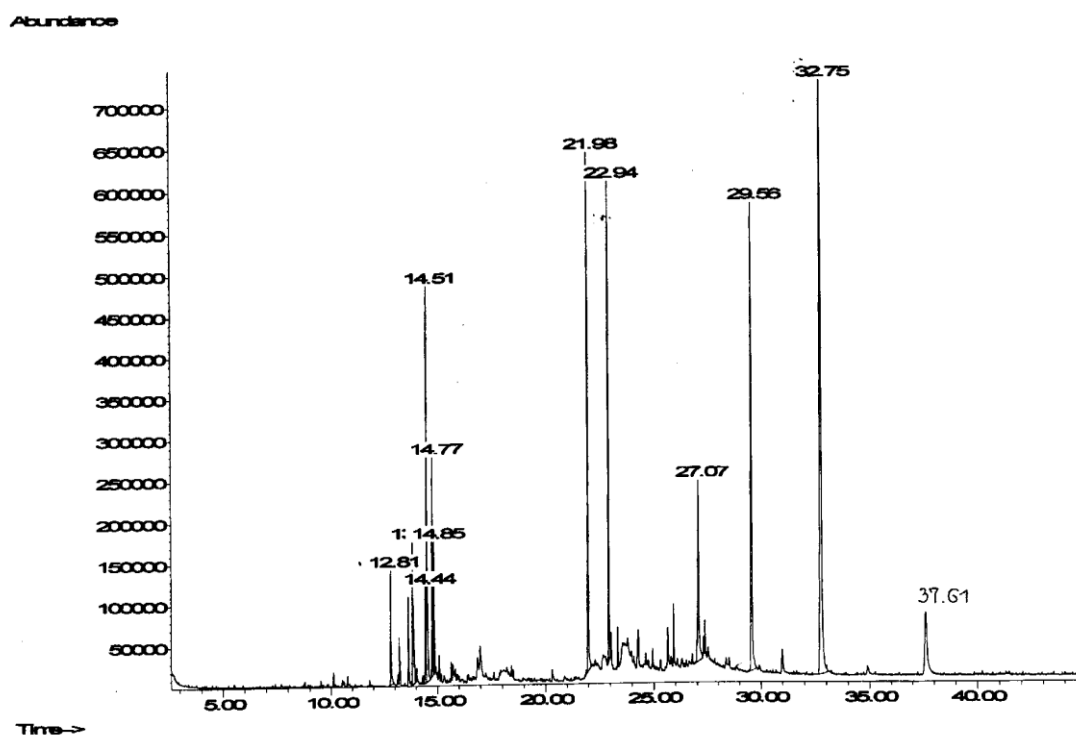
3. REZULTATI I DISKUSIJA

Rezultati ekstrakcije *H. Italicum* superkritičnim ugljendioksidom, prinos ekstrakta, sadržaj etarskog ulja u dobijenom ekstraktu i zaostalo etarsko ulje nakon ekstrakcije u drogi dati su u tabeli 1.

Tabela 1. Rezultati ekstrakcije *H. Italicum* superkritičnim ugljendioksidom

Pritisak (bar)	Temperatura ($^{\circ}\text{C}$)	Prinos ekstrakta (% g/100g droge)	Sadržaj etarskog ulja (% m/m)		Zaostalo etarsko ulje u drogi nakon ekstrakcije (% m/m)
			u CO_2 – ekstraktu (% m/m)	u drogi (% m/m)	
80	40	0,35	31,12	0,11	0,30
150	40	3,38	17,03	0,58	0,38
250	40	5,22	6,70	0,35	0,37
350	40	5,71	6,90	0,39	0,40

Iz rezultata datih u tabeli se vidi da pri ekstrakciji droge ugljendioksidom u superkritičnom stanju sa porastom pritiska raste prinos ekstrakcije od 0,35 do 5,71% (g/100 g droge). Najveći sadržaj etarskog ulja u CO₂ ekstraktu dobijen je pri $p = 80$ bar (31,12%, m/m), a najmanji na $p = 250$ bar (6,70%). Sadržaj zaostalog etarskog ulja u drogi nakon superkritične ekstrakcije kretao se od 0,30 do 0,40 % (ml/100 g droge) pa droga nije u potpunosti ekstrahovana. Primenom gasne hromatografije sa masenom spektrometrijom (GC – MS) izvršena je kvalitativna i kvantitativna analiza CO₂ ekstrakata dobijenih pri $p = 80$ bar i $p = 350$ bar, kao i etarskih ulja izdvojenih iz CO₂ ekstrakata destilacijom pomoću vodene pare. Rezultati ovih ispitivanja dati su u tabeli 2, a GC hromatogram CO₂ ekstrakta dobijenog na pritisku od 350 bar je prikazan na slici 2.



Slika 2. GC hromatogram CO₂ ekstrakta ($p = 350$ bar, $T = 40^{\circ}\text{C}$, $\tau = 3$ h)

Iz rezultata datih u tabeli 2 se vidi da etarsko ulje dobijeno iz droge destilacijom pomoću vodene pare sadrži veći broj komponenata, od kojih su dominantne: γ -kurkumen (27,97%), β -selinen (8,23%), α -selinen (6,51%), trans-kariofilen (5,61%), nerilacetat (5,11%).

Tabela 2. Rezultati GC – MS analize CO₂ ekstrakata i etarskog ulja *Helichrysum italicum*

RT (min)	Komponenta	SADRŽAJ KOMPONENTE (%)*				
				ETARSKO ULJE		
				iz CO ₂ ekstrakata		iz droge
		CO ₂ EKSTRAKTI		EU ₁	EU ₂	EU
E ₁	E ₂					
10,78	α-Terpineol	0,63			0,82	0,61
12,81	Nerilacetat	3,98	2,19	4,29	7,43	5,11
13,14	A-Murulen				0,66	
13,21	α-Kopaen	1,32	1,03	1,07	2,78	1,87
13,64	Isoitalicen	2,93	1,77	2,60	4,73	3,93
13,84	Trans-Kariofilen	10,53	2,59	5,73	12,97	5,61
13,88	ni**		1,87	6,06		5,28
14,02	Nerilpropionat	0,71		0,82	1,00	0,93
14,32	A-Humulen				0,64	0,72
14,44	ni**	4,47	1,57	6,21	4,69	4,57
14,52	Γ-Kurkumen	23,35	7,28	28,27	27,42	27,97
14,77	β-Selinen	5,04	3,37	5,55	9,02	8,23
14,88	α-Selinen	5,21	2,37	6,12	7,06	6,51
14,92	α-Kedren	1,53		1,85	1,72	1,37
15,08	δ-Kadinen	1,16		1,33	1,64	1,22
17,23	α-Bisabolol					0,57
17,60	Geranil/neril izobutirat	0,94		0,75		0,98
21,98	ni*	4,63	9,79	0,65		
22,94	ni*	4,02	8,33	1,68		
23,80	Trikozan					
23,98	Oleinska kiselina	0,68		0,86		
25,65	Pentakozan	0,67	1,34			
27,07	ni*		6,29			
27,37	Heptakozan					
28,52	Skvalen					
29,56	Nonakozan	2,00	13,28	0,70		
32,75	Tritriakontan	1,99	27,13			
37,61	Heptatriakontan		4,42			
	Ukupno	75,78	94,62	74,54	82,58	75,48

RT – retenciono vreme

E₁ – superkritični ekstrakt (p = 80 bar); E₂ – superkritični ekstrakt (p = 350 bar);

EU₁, EU₂ – etarsko ulje iz odgovarajućeg CO₂ ekstrakata; EU – etarsko ulje iz native droge

* - procenat na osnovu površine signala

** - neidentifikovana komponenta

Etarska ulja izdvojena iz CO₂ ekstrakta destilacijom sa vodenom parom, takođe, kao dominantnu komponentu sadrže

γ-kurkumen (27,42–28,27%). Sadržaj γ-kurkumena u CO₂ ekstraktima iznosio je od 7,28 do 23,35%, β-selinena (3,37–5,04%), α-selinena (2,37–5,21%), trans-kariofilena (2,59–10,53%),

nerilacetata (2,19–3,98%). CO₂ ekstrakti, kao i etarska ulja izdvojena iz CO₂ ekstrakata, se razlikuju po kvalitativnom i kvantitativnom sastavu.

LITERATURA

- [1] E. Székely, B. Simándi, R. Illés, P. Molnár, I. Gebefügi, I. Kmech, E. Fogassy, Application of supercritical fluid extraction for fractionation of enantiomers J. Supercrit. Fluids Vol. 31 (2004) 33.
- [2] J. Muller, W. Muhlbauer, M. Koll-Weber, W. Kraus, Effects of drying on essential oil of Chamomilla recutita and Salvia officinalis, Medicinal Plant Report, Vol. 3 (1996) 65 – 67.
- [3] Z. Zeković, Ž. Lepojević, A.Tolić, Separation Science and Technology 36 (2001), 3459.
- [4] Z. Zeković, Ž. Lepojević, A.Tolić, Separation Science and Technology 38 (2003) 541.
- [5] Ž. Lepojević, *Praktikum hemije i tehnologije farmaceutskih proizvoda*, Univerzitet u Novom Sadu, Tehnološki fakultet, Novi Sad, 2000.
- [6] M. Perrut, *Supercritical fluid application: Industrial Developments and Economic Issues* Ind. Eng. Chem. Res., Vol. 39 (2000), 4531 – 4535.
- [7] Q. Lang, C. M. Wai, *Supercritical fluid extraction in herbal and natural product studies – a practical review*, Talanta 53 (2001), 771 – 778.
- [8] O. Hortacsu, *Supercritical Fluids, Fundamentals and Application*, Eds. E. Kiran et al., Kluwer Academic Publishers, Netherlands, 2000, 499 – 516.
- [9] E. Lack, H. Seidlitz, M. Sova, *New Industrial Applications of Supercritical Fluid Extraction*, 8th International Symposium on Supercritical Fluids, Kyoto, Japan 2006, 46 – 49.
- [10] A. Šmelcerović, Ž. Lepojević, S. Đorđević, *Sub and Supercritical CO₂ – Extraction of Hypericum perforatum L.*, Chem. Eng. Technol., 2004, 1327 – 1329.
- [11] A. Zinnai, U. Nesti, F. Venturi, G. Andrich, R. Fiorentini, *Supercritical CO₂ Extraction of Oil from Microalgae. A Kinetic Evaluation*, 8th Conference on Supercritical Fluids and Their Applications, Ischia, Italy, 2006, 119-125.