

## UTICAJ USITNJENOSTI ČESTICA NA KINETIKU EKSTRAKCIJE ŽALFIJE SUPERKRITIČNIM UGLJENDIOKSIDOM

Vladan Mičić<sup>1</sup>, Milovan Jotanović<sup>1</sup>, Vladimir Damjanović<sup>1</sup>, Žika Lepojević<sup>2</sup>, Branko Pejović<sup>1</sup>,  
[vladol@spinter.net](mailto:vladol@spinter.net)

<sup>1</sup> Tehnološki fakultet Zvornik, Univerzitet u Istočnom Sarajevu

<sup>2</sup> Tehnološki fakultet Novi Sad, Univerzitet u Novom Sadu

### Izvod

Žalfija različitog stepena usitnjenosti ekstrahovana je u postrojenju za ekstrakciju gasovima pod pritiskom (HPEP, Nova Swiss, Švajcarska). Biljni material - drogu činilo je osušeno lišće žalfije (*Salviae folium*), sakupljeno od ubranih samoniklih biljaka posle cvetanja (*Salvia officinalis L.*) u okolini opštine Trebinje tokom 2007. godine. Određen je početni sadržaj ekstrahovanih materija ( $q_0 = 3,70\text{g}/100\text{g}$  droge) u listu žalfije (*Salviae folium*) i ispitana kinetika ekstrakcije određivanjem sadržaja zaostalih materija u drogi ( $q_i$ , g/100g droge) tokom vremena ekstrakcije. Na osnovu rezultata određeni su koeficijent brze ekstrakcije,  $b^*$ , koeficijent spore ekstrakcije,  $k$ , i vrednost koeficijenta unutrašnje difuzije,  $D_u$ , za pretpostavljene oblike mliva (ploča, cilindar). Pokazano je da sa porastom usitnjenosti droge rastu vrednosti koeficijenta brze ekstrakcije,  $b^*$  (0,02 – 0,20) i koeficijenta spore ekstrakcije,  $k$  (0,292 – 0,480 h<sup>-1</sup>). Vrednost koeficijenta unutrašnje difuzije,  $D_u$  se smanjivala sa porastom stepena usitnjenosti droge sa  $6,11 \cdot 10^{-8} - 0,35 \cdot 10^{-8}$  cm<sup>2</sup>/s za mlivo u obliku ploče, odnosno sa  $10,4 \cdot 10^{-8} - 0,59 \cdot 10^{-8}$  cm<sup>2</sup>/s za mlivo u obliku cilindra.

**Ključne reči:** superkritična ekstrakcija, žalfija, ugljendioksid, difuzija.

### 1. UVOD

Pri ekstrakciji lekovitog i aromatičnog bilja posebnu pažnju treba posvetiti čvrsto - tečnoj ekstrakciji, koju definišu opšti zakoni prenosa mase, svojstvo polaznog materijala i fizičko – hemijska sličnost rastvarača i aktivnih principa koji se ekstrahuju [1, 2, 3]. U osnovi, proces prenosa mase proizilazi iz procesa difuzije koja može biti molekulska i turbulentna [4, 5]. Pri ekstrakciji biljnog materijala, pripremljenog usitnjavanjem, vrši se kvašenje, rastvaranje i brzi prenos mase supstanci iz razorenih ćelija kao i spora difuzija rastvorenih supstanci iz nerazorenih ćelija [3, 6]. Prva operacija teče nekoliko puta brže od druge i zavisi, u osnovi, od

hidrodinamičkih uslova. Druga operacija teče sporo i zavisi od koeficijenta prenosa mase unutar biljnog materijala (koeficijenta unutrašnje difuzije,  $D_u$ ). Proizilazi, da operacija ekstrakcije ima dva perioda, brzu i sporu ekstrakciju [3, 7, 8]. Koeficijent brze ekstrakcije ( $b^*$ ), je parametar koji karakteriše operaciju ekstrakcije. Ako je u usitnjenoj sirovini količina razorenih ćelija mala, ekstrakcija se veoma usporava i određena je u osnovi brzinom difuzije supstance iz biljnog materijala. Nasuprot tome, pri povećanju količine razorenih ćelija u sirovini dolazi do povećanja brzine ekstrakcije, kao posledica povećanja koeficijenta brze ekstrakcije [3, 5, 7].

U zavisnosti od stanja rastvarača moguća je ekstrakcija gasovima u tečnom i superkritičnom stanju. Posebnu mogućnost pruža ekstrakcija gasovima u superkritičnom stanju [3, 5, 6, 8]. Zapaženo je da fluidi u superkritičnom stanju rastvaraju neočekivano velike količine relativno neisparljivih supstanci. Nizak viskozitet, velika vrednost koeficijenta difuzije, zanemarljiv površinski napon, i pored gustine koja je slična gustini tečnosti, čine da je prenos mase pri ekstrakciji sa superkritičnim fluidima bolji u poređenju sa organskim rastvaračima [5, 6, 8].

Od velikog broja različitih gasova pod pritiskom koji se primenjuju kao rastvarači, za ekstrakciju prirodnih supstanci (mirisne, začinske i farmaloški aktivne supstance) izrazitu prednost ima ugljendioksid. Prednost ugljendioksida kao ekstragensa, nad ostalim gasovima ogleda se u sledećem [3, 4, 6]:

- fiziološki je inaktivan i ne izaziva štetne posledice na ljudski organizam;
- nezapaljiv je i njime se jednostavno rukuje;
- dostupan je u velikim količinama iz domaćih resursa i nije skup;
- prirodni je proizvod i hemijski je inertan, tako da nema opasnosti od toksičkih primesa koje zaostaju u ekstraktu;
- sa njim se ne ekstrahuju pesticidi i produkti njihovog raspadanja, često prisutni u biljnim sirovinama;
- omogućava rad na niskim temperaturama, što se povoljno odražava na kvalitet ekstrakta;
- omogućava selektivnu ekstrakciju i frakcionisanje ekstrakata, što ga čini atraktivnim za primenu u farmaceutskoj i kozmetičkoj industriji;
- ekstrakcioni postupak sa ugljendioksidom spada u tzv. čiste tehnologije;
- ekstrahovane biljne sirovine se mogu koristiti kao stočna hrana, jer nema opasnosti od štetnih primesa, koje često zaostaju kada se kao ekstragensi koriste organski rastvarači.

U okviru istraživanja u različitim vremenskim intervalima ekstrakcije određivan je sadržaj ekstrahovanih materija ( $q'_i$ , g/100 g droge), pomoću koga se na osnovu početnog sadržaja materija u polaznoj drogi ( $q_0$ , g/100g droge), izračunavao sadržaj zaostalih materija ( $q_i$ , g/100g droge;  $q_i = q_0 - q'_i$ ). Određivanje parametara brze ekstrakcije (osnov za karakterizaciju brze ekstrakcije) vršeno je grafoanalitičkom metodom, metodom najmanjih kvadrata [9, 10].

## 2. EKSPERIMENTALNI DEO

Biljni material - drogu činilo je osušeno lišće žalfije (*Salviae folium*), sakupljeno od ubranih samoniklih biljaka posle cvetanja (*Salvia officinalis* L.) u okolini opštine Trebinje (Istočna Hercegovina), tokom 2007. godine, dobijena od firme „Ljekobilje“ D.O.O. Trebinje. Lišće je sušeno u zatvorenom prostoru na promaji i čuvano na hladnom mračnom mestu u papirnim vrećama do momenta prerade (korišćenja). Osušeni list je bio sive boje. Uzorak za ekstrakciju je pripremljen tako što je lišće skidano sa glavne i bočnih grana delova biljke. U konačnom uzorku bio je prisutan izvestan procenat vršnih delova biljke.

Za usitnjavanje biljnog materijala korišćen je komercijalni mlin (Multi Moulinex, 260W,  $n = 1200 \text{ min}^{-1}$ ; Øčekića = 60mm). Granulometrijski sastav mliva je određen primenom seta sita proizvođača Erweka Apparatebau GmbH (Nemačka).

Usitnjeni biljni materijal (100g), prenošen je na set sita i vršeno ručno prosejavanje (30min). Nakon merenja mase svake frakcije ( $m_i$ ), izračunavanje stepena usitnjenosti droge izraženog srednjim prečnikom čestica ( $d_{sr}$ ) vršeno je po formuli:

$$\frac{100}{d_{sr}} = \sum \left( \frac{m_i}{d_i} \right)$$

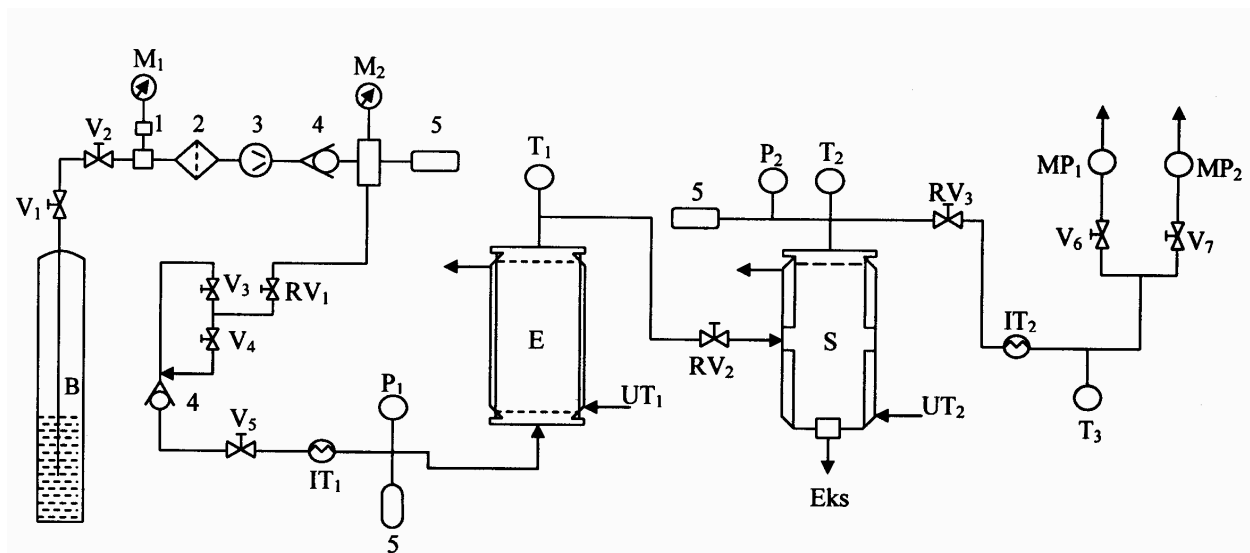
gde je:

$m_i$  – maseni procenat i-te frakcije,

$d_i$  – prečnik otvora sita.

Za ekstrakciju je korišćeno postrojenje za ekstrakciju gasovima pod pritiskom (HPEP, Nova Swiss, Švajcarska, slika 1.). Kao ekstragens upotrebljen je ugljendioksid u superkričnom stanju (temperatura i pritisak iznad kritičnih vrednosti) zbog niza prednosti u odnosu na druge gasove. Za dobijanje ekstrakta primenom superkričnog ugljendioksida korišćen je izobarno – izotermni postupak (ekstrakcija i izdvajanje proizvoda je vršeno na konstantnom pritisku i temperaturi).

Ukupna zapremina ekstraktora odnosno separatora iznosila je  $200 \text{ cm}^3$ , a visina droge u ekstraktoru je bila  $h = 140 \text{ mm}$ . U separatoru je bila smeštena kiveta (Ø=30mm,  $h = 115 \text{ mm}$ ) u koju se sakupljao izdvojeni ekstrakt.

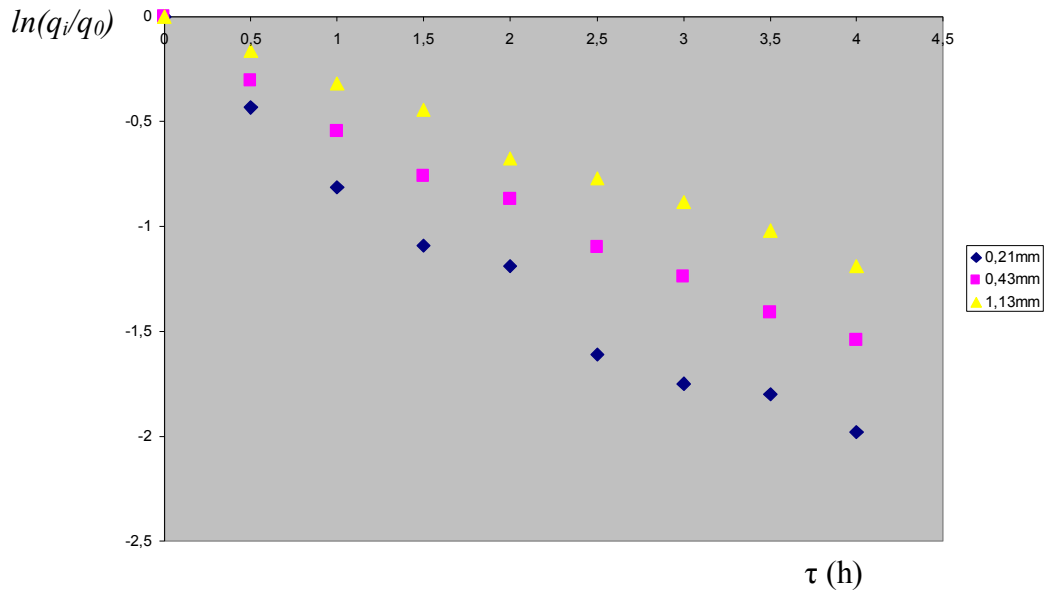


Slika 1. Šema uređaja za ekstrakciju pod visokim pritiskom

### 3. REZULTATI I DISKUSIJA

Biljni materijal - list žalfije pripremljen usitnjavanjem (srednjeg prečnika čestica  $d_1 = 0,21\text{mm}$ ,  $d_2 = 0,43\text{mm}$ ,  $d_3 = 1,13\text{mm}$ ) je ekstrahovan primenom superkričnog ugljendioksida kao ekstragensa. Ekstrakcija je vršena pri pritisku  $p = 100\text{bar}$ , temperaturi  $T = 313\text{K}$  i protoku rastvarača  $w = 3,23 \cdot 10^{-3} \text{ kg/min}$ . Najpre je određen početni sadržaj ekstrahovanih materija u polaznoj drogi ( $q_0 = 3,70\text{g}/100\text{g droge}$ ) tako što je list žalfije fino usitnjen pomoću mlina i potom ekstrahovan pri zadatim parametrima ekstrakcije za vreme  $\tau = 15\text{h}$ .

Potom je u različitim vremenskim intervalima ekstrakcije meren sadržaj ekstrahovanih materija ( $q'_i$ , g/100g droge) i na osnovu početnog sadržaja materija u polaznoj drogi ( $q_0$ , g/100g droge) izračunat sadržaj zaostalih materija ( $q_i$ , g/100g droge). Rezultati ispitivanja prikazani su na slici 2.



Slika 2. Dijagram zavisnosti  $\ln(q_i/q_0)$  od vremena ekstrakcije

Na osnovu datih rezultata ispitivanja, grafoanalitičkom metodom izračunati su parametri kinetičke jednačine ekstrakcije ekstraktivnih supstanci iz biljnog materijala. Koristeći metodu najmanjih kvadrata određene su vrednosti koeficijenta brze i spore ekstrakcije (tabela 1).

Tabela 1. Vrednosti koeficijenta brze ( $b^*$ ) i spore ekstrakcije ( $k$ )

$d$ (mm)	Oblik jednačine $Y = \ln \frac{q_i}{q_0} = \ln a - k\tau$	Parametar			$ r $
		$a$	$b^*$	$k$ ( $h^{-1}$ )	
0,21	$Y = -0,224 - 0,480\tau$	0,80	0,20	0,480	0,977
0,43	$Y = -0,116 - 0,373\tau$	0,89	0,11	0,373	0,992
1,13	$Y = -0,022 - 0,292\tau$	0,98	0,02	0,292	0,997

$|r|$  - koeficijent linearne korelacije

Na osnovu dobijene vrednosti koeficijenta linearne korelacije,  $|r|$  (0,977 – 0,997) zaključeno je da data jednačina jako dobro aproksimira eksperimentalne rezultate. Za pretpostavljene oblike mliva (ploča, cilindar) izračunat je koeficijent unutrašnje difuzije, po izrazu:

za ploču:  $D_u = 0,059kd_s^2$

za cilindar:  $D_u = 0,1k d_s^2$

Tabela 2. Vrednosti koeficijenta unutrašnje difuzije za pretpostavljene oblike mliva

$d$ (mm)	$D_u \cdot 10^8$ ( $cm^2/s$ )	
	ploča	cilindar
0,21	0,35	0,59
0,43	1,13	1,91
1,13	6,11	10,40

Na osnovu rezultata ispitivanja kinetike ekstrakcije lista žalfije superkritičnim ugljendioksidom kao ekstragensom moglo se zaključiti da se sa porastom usitnjenosti droge za oko 5,4 puta koeficijent brze ekstrakcije povećava 20 puta a koeficijent spore ekstrakcije 1,65 puta. Ovako veliko povećanje koeficijenta brze ekstrakcije sa porastom usitnjenosti biljnog materijala je posledica znatno manjeg otpora difuziji kroz česticu i pokazuje znatni uticaj stepena razaranja strukture biljnog tkiva na brzinu ekstrakcije. Sa povećanjem stepena usitnjenosti biljnog materijala vrednost koeficijenta unutrašnje difuzije,  $D_u$  se znatno smanjuje. Povećanjem usitnjenosti za oko 5,4 puta koeficijent unutrašnje difuzije se smanjio oko 17,5 puta.

#### 4. ZAKLJUČAK

Ispitivanjem uticaja usitnjenosti čestica na kinetiku ekstrakcije žalfije primenom superkritičnog ugljendioksida kao ekstragensa određene su kinetičke jednačine za određivanje prinosa ekstraktivnih supstanci iz biljnog materijala (žalfije) tokom vremena ekstrakcije za svaki od tri stepena usitnjenosti. Na osnovu vrednosti koeficijenta linearne korelacije  $|r|$  (0,977 – 0,997) zaključeno je da date jednačine dobro fituje eksperimentalne podatke, pri čemu je najbolje fitovanje bilo za drogu sa najmanjim stepenom usitnjenosti. Sa porastom stepena usitnjenosti povećavale su se vrednosti koeficijenta brze ekstrakcije,  $b^*$  (0,02 – 0,20) i koeficijenta spore ekstrakcije,  $k$  (0,292 – 0,480 h<sup>-1</sup>) čime je potvrđena saglasnost sa teorijskim principima da se sa povećanjem količine razorenih ćelija smanjuje otpor difuziji.

Na kraju su izračunate i vrednosti koeficijenta difuzije  $D_u$  za pretpostavljene oblike mliva i ploče. Njihova vrednost se smanjivala sa porastom usitnjenosti kod mliva oblika ploče sa  $6,11 \cdot 10^{-8}$  na  $0,35 \cdot 10^{-8}$  cm<sup>2</sup>/s a kod mliva u obliku cilindra sa  $10,40 \cdot 10^{-8}$  na  $0,59 \cdot 10^{-8}$  cm<sup>2</sup>/s.

#### LITERATURA

- [1] B. Pekić, Ž. Lepojević, Industrijska prerada lekovitog i aromatičnog bilja, Medicinal Plant Report, Vol. 1 (1994), 8 – 15.
- [2] J. Muller, W. Muhlbauer, M. Koll-Weber, W. Kraus, Effects of drying on essential oil of Chamomilla recutita and Salvia officinalis, Medicinal Plant Report, Vol.3 (1996), 65–67.
- [3] Ž. Lepojević, Praktikum hemije i tehnologije farmaceutskih proizvoda, Univerzitet u Novom Sadu, Tehnološki fakultet, Novi Sad, 2000.
- [4] M. Perrut, Supercritical fluid application: Industrial Developments and Economic Issues, Ind. Eng. Chem. Res., Vol. 39 (2000), 4531 – 4535.
- [5] Q. Lang, C. M. Wai, Supercritical fluid extraction in herbal and natural product studies – a practical review, Talanta 53 (2001), 771 – 778.

- [6] O. Hortacsu, Supercritical Fluids, Fundamentals and Application, Eds. E. Kiran et al., Kluwer Academic Publishers, Netherlands, 2000, 499 – 516.
- [7] E. Lack, H. Seidlitz, M. Sova, New Industrial Applications of supercritical Fluid Extraction, 8<sup>th</sup> International Symposium on Supercritical Fluids, Kyoto, Japan 2006, 46 – 49.
- [8] A. Šmelcerović, Ž. Lepojević, S. Đorđević, Sub and Supercritical CO<sub>2</sub> – extraction of *Hypericum perforatum* L., Chem. Eng. Technol., 2004, 1327 – 1329.
- [9] M. Stević, M. Rodić, D. Novaković, Automatizacija toka i podсистema eksperimentalnih istraživanja, XXII Jugoslovenski simpozijum za operaciona istraživanja, Donji Milanovac, 1995, 47 - 51
- [10] A. Zinnai, U. Nesti, F. Venturi, G. Andrich, R. Fiorentini, Supercritical CO<sub>2</sub> extraction of Oil from Microalgae. A Kinetic Evaluation, 8<sup>th</sup> Conference on Supercritical Fluids and Their Applications Ischia, Italy, 2006, 119-125.

## INFLUENCE OF PARTICLE SIZE TO EXTRACTION KINETICS OF SAGE BY SUPERCRITICAL CARBON DIOXIDE

Vladan Mičić<sup>1</sup>, Milovan Jotanović<sup>1</sup>, Vladimir Damjanović<sup>1</sup>, Žika Lepojević<sup>2</sup>, Branko Pejović<sup>1</sup>

[vladol@spinter.net](mailto:vladol@spinter.net)

<sup>1</sup> Tehnološki fakultet Zvornik, Univerzitet u Istočnom Sarajevu

<sup>2</sup> Tehnološki fakultet Novi Sad, Univerzitet u Novom Sadu

### Abstract

*Sage with different degrees of fragmentation was extracted at the plant for extraction of gases under pressure (HPEP, Nova Swiss, Switzerland). Plant material - drug consisted of dried leaves of sage (Salviae folium), collected from harvested wild plants after flowering (Salvia officinalis L.) in the region of Trebinje during 2007. year. The initial content of extracted substances ( $q_0 = 3.70$  g/100g drug) in leaves of sage (Salviae folium) was determined and the kinetics of extraction was tested by determining the content of residual substances in drug ( $q_i$ , g/100g drug) during the extraction time. From these results the rapid extraction coefficient,  $b^*$ , slow extraction coefficient,  $k$ , and coefficient of internal diffusion,  $D_u$ , were determined for the assumed forms (plate, cylinder). It is shown that with increasing fragmentation of drugs fast extraction coefficient,  $b^*$  (0.02 to 0.20) and slow extraction coefficient,  $k$  (0.292 to 0.480  $h^{-1}$ ) are increasing. The value of the coefficient of internal diffusion,  $D_u$  was decreasing with increasing degree of fragmentation of drugs with  $6.11 \cdot 10^{-8}$  to  $0.35 \cdot 10^{-8}$   $cm^2/s$  for the grist in the form of plate, or with  $10.4 \cdot 10^{-8}$  –  $0.59 \cdot 10^{-8}$   $cm^2/s$  for the grist in the form of a cylinder.*

**Key words:** supercritical extraction, sage, carbon dioxide, diffusion.